



Весы Explorer®

Аналитические, прецизионные и с увеличенным НПВ

Обновленные



Серия OHAUS Explorer® вышла на новый уровень изобретательности и практичности. Благодаря постоянному совершенствованию конструкции и обновлению расширенного функционала высокопроизводительные весы OHAUS Explorer® не имеют равных на рынке.

Стандартные функции и возможности:

- **Превосходные характеристики.** Новые модели весов Explorer отличаются улучшенными характеристиками нелинейности и повторяемости, а также усовершенствованным фильтром вибраций. Кроме того, все модели в стандартной комплектации поддерживают функцию автоматической внутренней калибровки AutoCal™.
- **Интуитивно понятный интерфейс пользователя.** Большой цветной сенсорный дисплей с трехступенчатой регулировкой угла наклона, пиктограммы меню, использование 14 уникальных режимов взвешивания превращают весы Explorer в самый удобный инструмент в своем классе.
- **Продуманная конструкция.** Весы и дисплей устанавливаются отдельно. Весовая камера в моделях с защитным кожухом изолирована. Кожух с раздвижными боковыми дверками. Верхняя крышка тоже открывается, для этого необходимо сдвинуть стекло в горизонтальной плоскости. Некоторые модели комплектуются электроприводом боковых дверок (опция), который автоматически их открывает и закрывает по сигналу ИК-датчиков.
- **Удобство работы.** Встроенные ИК-датчики (до 4 шт.) программируются пользователем на выполнение определенных операций, что позволяет свести к минимуму вероятность перекрестного загрязнения и механический износ элементов весов от многократных прикосновений. Весы сертифицированы в России и в некоторых странах СНГ.

Интеллектуальные
Интуитивные
Гениально практичные

Серия весов OHAUS Explorer® – это новый уровень конструкции, функций и возможностей весоизмерительного оборудования.



Превосходные характеристики

Высокая скорость, точность и достоверность измерений весов Explorer обеспечиваются благодаря сокращенному на 50% времени стабилизации и надежной противоударной защите.

- Малое время стабилизации
 - повышает эффективность работы,
 - увеличивает выработку,
 - улучшает производительность
- Улучшенные характеристики нелинейности и повторяемости
 - обеспечивают получение точных результатов с высокой повторяемостью
- Оптимизированная защита от вибраций
 - улучшают стабильность показаний весов в неблагоприятных условиях измерений
- Исключительно высокая стойкость к ударным нагрузкам, защита от проникновения жидкости
 - 2-D защита предохраняет весы от повреждений в результате ударов или резких перемещений. Корпус весов имеет класс защиты IP54 и защищает их от проникновения жидкостей.*



*Только для моделей с увеличенным НПВ (EX HiCap)



Интуитивно понятный интерфейс

SmarText™ 2.0 — это удобный графический интерфейс весов OHAUS, который позволяет работать с 14 различными режимами взвешивания с виртуальной буквенно-цифровой клавиатурой и поддерживает функцию контроля минимальной массы.

- Цветной VGA-дисплей и удобное меню в виде пиктограмм
 - Дисплей с диагональю 145 мм и разрешением 640 x 480 пикселей обеспечивает удобство работы
 - Сенсорный экран резистивного типа быстро реагирует на прикосновения руки или специального стилуса
- 14 режимов взвешивания с возможностями персонализации позволяют адаптировать весы для выполнения различных задач в лабораторных или производственных условиях
- Функция контроля минимальной массы с визуальным уведомлением
- Виртуальная буквенная и цифровая клавиатуры, ускоряющие ввод данных GLP и GMP и прочей информации
- Функции управления пользователями
- Библиотека для хранения и вызова пользовательских параметров режимов взвешивания
- Наличие интерфейсов USB и RS232 в стандартной комплектации позволяет адаптировать весы для работы с существующим на Вашем компьютере ПО.
- Возможность подключения выносного pedalного переключателя для ввода команд печати, установки нуля и значения тары
- Аудиовизуальная обратная связь при вводе команд через сенсорный экран, а также индикация результатов контрольного взвешивания

Высокопроизводительные весы OHAUS серии Explorer® предлагают расширенный набор функций

Оригинальная конструкция защитного кожуха

Защитный кожух весов Explorer обеспечивает отличный обзор и удобный доступ к весовой камере через верхнюю и боковые раздвижные дверки. Некоторые модели комплектуются электроприводом боковых дверок, который автоматически открывает и закрывает их по сигналам ИК-датчиков, встроенных в дисплей или весовую платформу.

- Модели с электроприводом боковых дверок поддерживают новую функцию, позволяющую открывать дверки, проведя рукой над весами. Это позволяет исключить опасность перекрестного загрязнения и переноса остатков проб.

- Верхняя дверка обеспечивает доступ к весовой камере двумя способами: можно откинуть ее на шарнирах либо сдвинуть стеклянную панель.
- Широкий раствор боковых дверок позволяет свободно помещать в весовую камеру большие весовые лодочки и другие объемные контейнеры.

- Антистатическое покрытие стекол кожуха препятствует накоплению статических зарядов

- Стеклопанели кожуха легко снимаются и устанавливаются на место

- Подсветка защитного кожуха позволяет работать с весами в условиях слабой освещенности



Бесконтактное управление

Четыре ИК-датчика весов Explorer можно запрограммировать на управление функциями печати, калибровки, тарирования, автоматического открывания дверок кожуха и другие операции

- Преимущества бесконтактного управления
 - Повышает эффективность работы
 - Исключает опасность переноса остатков взвешиваемых проб
 - Позволяет свести к минимуму загрязнение весов

- Два сенсорных датчика вмонтированы в весовую платформу и два других, встроенных в дисплей можно запрограммировать для управления различными функциями

- ИК-датчики можно использовать для автоматизации управления боковыми дверцами* защитного кожуха и запрограммировать таким образом, чтобы при срабатывании датчика с одной стороны открывалась дверца с противоположной стороны, что позволит поместить пробу в весовую камеру свободной рукой.



**Функция автоматического открывания и закрывания дверок защитного кожуха поддерживается только на аналитических моделях весов*

Весы Explorer® с расширенным функционалом — самые совершенные и интуитивно понятные приборы, созданные OHAUS!



Интеллектуальная калибровка

Функция AutoCal™ способствует поддержанию высокой точности взвешивания и упрощает повседневное техническое обслуживание за счет автоматизации операции калибровки.

- Полностью автоматическая внутренняя калибровка
- Нет необходимости в использовании внешних калибровочных гирь
- Исключение затрат на обслуживание внешних калибровочных гирь
- Автоматический запуск процедуры калибровки весов при существенном изменении температуры (на 1,5°C) либо через каждые 11 часов.
- Выпускаются модели для калибровки с использованием внешних гирь — Некоторые модели прецизионных весов поддерживают стандартную процедуру калибровки с использованием внешних калибровочных гирь (массы калибровочных гирь выбираются пользователем)



Простая подготовка к работе

Explorer — самые простые в эксплуатации весы из представленных на рынке: на экране отображаются схемы установки весов по уровню и текстовые инструкции, что ускоряет подготовку весов к работе и выполнение операций взвешивания.

- Пузырьковый уровень с подсветкой удобно расположен спереди весов
- Регулируемые опоры позволяют быстро выставить весы по уровню
- Установка весов по уровню позволяет быстро определить, какие опоры и в каком направлении необходимо повернуть, чтобы выставить весы
- Функция передачи данных обеспечивает вывод данных непосредственно в программы MS Office
- Пошаговые инструкции, отображаемые на экране, руководят действиями оператора в различных режимах взвешивания
- Меню справки позволяет оператору быстро получить доступ к справочной информации и узнать необходимую информацию
- 13 различных языков пользовательского интерфейса, включая русский



Уникально практичные весы Explorer® радикально упрощают привычный способ работы с весоизмерительным прибором

Продуманная конструкция

Благодаря модульной конструкции весов Explorer блок дисплея с цветным сенсорным дисплеем можно установить отдельно от весовой платформы

- Возможности дисплея:
 - Трехпозиционная регулировка угла наклона дисплея для повышения удобства считывания информации
 - Удобно расположенные разъемы стандартных портов USB и RS232, а также третьего (доп.) порта RS232/Ethernet.
 - Соединительный кабель выводится с левой или правой стороны позволяя удобно организовать рабочее место
 - Возможность установки дисплея на стене или на специальной стойке*
 - Защитный чехол для дисплея
 - Кабель для установки дисплея на расстоянии до 3 м от весовой платформы (дополнительная принадлежность)
- Возможности весовой платформы
 - Четыре регулируемые опоры обеспечивают превосходную устойчивость весовой платформы
 - Прочное металлическое основание, изготовленное литьем под давлением
 - Возможность установки терминала на специальной стойке
 - Система хранения соединительного кабеля



- Регулируемые роликовые опоры, упрощающие перемещение весов**

*Стойка для установки терминала приобретается отдельно.

**Только для моделей с увеличенным НПВ

Сертификаты

Серия весов Explorer сертифицирована в России по ГОСТ Р 53228-2008. Модели весов Explorer EX...М разработаны с учетом жестких требований OIML и директивы NAWI (о неавтоматических весоизмерительных приборах) для использования в областях с законодательным и нормативным регулированием, например, в фармацевтических лабораториях, ювелирных магазинах или лабораториях контроля качества. Серия весов Explorer включает также модели с сертификатами NTEP. Модели весов Explorer EX...М удовлетворяют требованиям директивы ЕС и стандарта EN45501 для устройств классов точности I и II или даже превосходят их.

Прочие стандартные функции и принадлежности:

Блокировка доступа к меню, скоба для противоугонного замка, встроенный крюк для взвешивания под весами, съемная платформа весов из нержавеющей стали, индикатор стабильности, индикация перегруза и недогруза, автоматическое переключение в режим ожидания, пошаговые инструкции для оператора.



Прикладное ПО весов OHAUS EXPLORER

Современное программное обеспечение весов Explorer упрощает самые сложные лабораторные измерения. Будь это определение разности между исходной и конечной массой пробы или вычисление плотности твердых тел и жидкостей — весы Explorer

позволяют исключить затраты времени на ручное выполнение расчетов и регистрацию данных. Высокопроизводительный дисплей и интуитивно понятный пользовательский интерфейс позволяют без труда настроить весы для работы в требуемом режиме.

Наименование текущего режима взвешивания. Прикосновением к этой панели можно открыть меню выбора режима

Вызов меню параметров режима

Библиотека позволяет быстро сохранять в памяти и вызывать из нее часто используемые данные

Требуется помощь? Нажмите на эту кнопку, чтобы открыть встроенную справку.

Простые пошаговые инструкции, направляющие действия оператора

Показания, отображаемые крупным шрифтом, хорошо видны под любым углом

Поля результатов: отображаемая здесь информация зависит от режима взвешивания

Семь кнопок вызова основных функций максимально упрощают работу с весами



При работе с питанием от батареи этот индикатор отображает ее заряд.

Нажмите на обозначение единицы измерения, чтобы выбрать другую единицу.

Графический индикатор диапазона взвешивания отображает текущее измеряемое значение массы относительно полного диапазона взвешивания

Функции кнопок изменяются в зависимости от режима взвешивания

Вызов меню: выбрать режим взвешивания, изменить установки пользовательских параметров, параметров весов и получить доступ к многочисленным функциям

Режимы взвешивания



Взвешивание

Определение массы предметов в выбранных единицах измерения. Поддерживается также функция контроля минимальной массы.



Взвешивание в процентах

Этот режим позволяет определять массу предметов в процентах к предварительно определенной эталонной массе.



Динамическое взвешивание

Взвешивание нестабильных грузов. Весы усредняют результат измерения массы по времени.



Суммирование

Определение суммарной массы нескольких предметов. Суммарное значение массы может превышать НПВ весов.



Дифференциальное взвешивание

Сохранение в памяти значений массы образца и вычисление разности между начальной и конечной массами образца.



Сохранение максимальной массы

Регистрация и сохранение в памяти весов наибольшего значения массы в серии взвешиваний. Регистрируются все значения.



Подсчет количества предметов

Используется для подсчета количества предметов одинаковой массы. Имеет три подрежима: стандартный счет, контроль количества и наполнение по количеству.



Калибровка пипеток

Калибровка пипеток выполняется методом гравиметрического анализа с использованием встроенных таблиц плотности жидкостей.



Контрольное взвешивание

Этот режим позволяет контролировать массу предметов по заданным допускам. Поддерживаются три способа задания допусков: стандартный, в единицах массы и в процентах от номинала.



Наполнение

Наполнение контейнера до заданной номинальной массы. Процесс наполнения отображается с помощью графического индикатора.



Рецептурное взвешивание

Этот режим используется для приготовления составов и взвешивания рецептур. Рецептуры могут содержать от 2 до 99 компонентов.



Определение плотности

Используется для определения плотности твердых материалов с плотностью выше или ниже плотности воды, а также пористых материалов.



Расчет стоимости ингредиентов

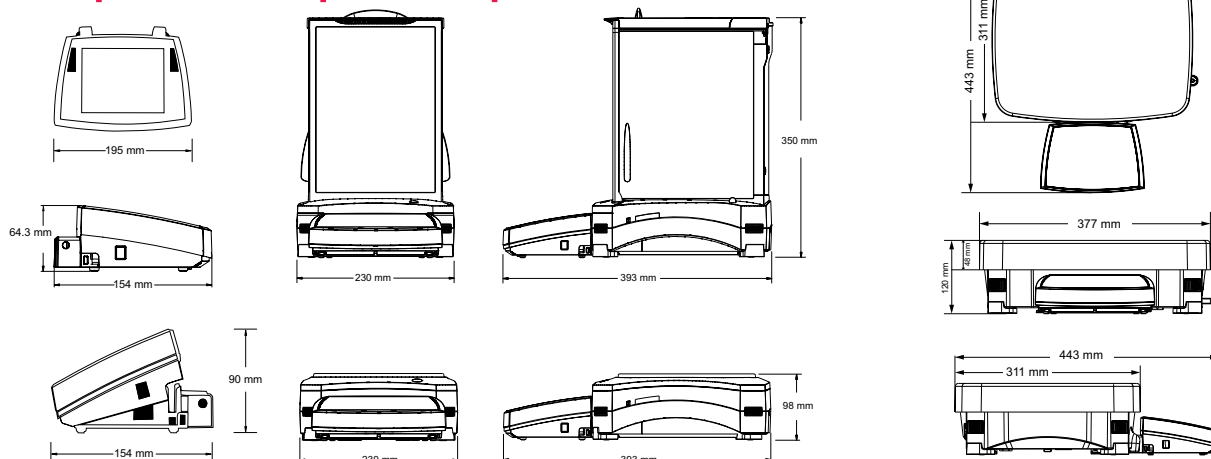
Этот режим позволяет определять стоимость рецептуры на основе известных значений стоимости и количества компонентов.



Статистический контроль качества

Контроль и/или управление процессами наполнения для исключения ошибок дозирования.

Габаритные размеры



Весы EXPLORER® с увеличенным НПВ

Серия весов Explorer включает три модели прецизионных весов с НПВ до 35 кг. Весы Explorer с увеличенным НПВ, помимо таких общих для всей серии возможностей, как функция автоматической калибровки AutoCal™ и время стабилизации менее 1 с, поддерживают также ряд дополнительных функций, упрощающих взвешивание более тяжелых грузов.

Модульная конструкция

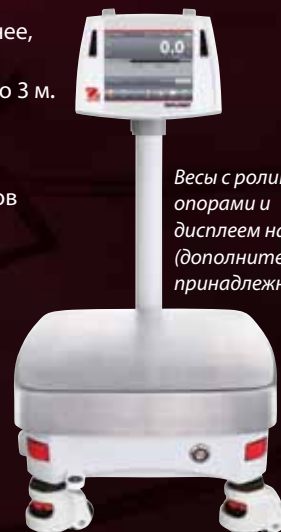
- Цветной сенсорный VGA-экран с диагональю 145 мм упрощает считывание информации и навигацию по меню
- Два бесконтактных датчика на блоке дисплея позволяют работать «без рук»
- Дисплей можно отсоединить от весовой платформы и установить на расстоянии до 1,5 м от нее, чтобы оптимально организовать работу практически на любом рабочем месте.
- При необходимости с помощью дополнительного кабеля это расстояние можно увеличить до 3 м.

Превосходная защита для работы в неблагоприятных условиях

- Прочное металлическое основание, изготовленное литьем под давлением, и грузоприемная платформа из нержавеющей стали размером 377 x 311 мм обеспечивают долговечность весов в жестких условиях эксплуатации
- Двухкоординатная (2-D) защита предохраняет весы от повреждений в результате ударов или резких перемещений
- Класс защиты IP54 защищает весы от проникновения жидкости (Только для моделей с увеличенным НПВ)

Дополнительные принадлежности

- Регулируемые роликовые опоры делают проще перемещение весов
- Аккумуляторная батарея обеспечивает работу весов в течение 10 часов без подключения к сети электропитания



Весы с роликовыми опорами и дисплеем на стойке (дополнительные принадлежности)

Модель	EX12001	EX24001	EX35001
Сертификат OIML	EX12001M	EX24001M	EX35001M
НПВ (г)	12000	24000	35000
Дискретность (г)	0.1	0.1	0.1
Цена поверочного деления	1	1	1
Класс точности	II	II	II
Повторяемость (СКО) (г)	±0.1	±0.1	±0.1
Нелинейность (г)	±0.2	±0.2	±0.2
Время стабилизации	≤1	≤1	≤1
Дрейф чувствительности (10 ⁻⁶ /°C)	3	3	3
НмПВ (USP, K=3, U=0.1%)	210 г	210 г	210 г
НмПВ (GLP K=2, U=0.1%)	140 г	140 г	140 г
Режимы взвешивания	Взвешивание, подсчет количества предметов, взвешивание в процентах, контрольное взвешивание, динамическое взвешивание / взвешивание животных, наполнение, суммирование, рецептурное взвешивание, дифференциальное взвешивание, сохранение наибольшей массы, определение плотности, расчет стоимости ингредиентов, статистический контроль качества		
Размеры грузоприемной платформы	377 × 311 мм		
Калибровка	AutoCal™ (автоматическая калибровка с использованием встроенной гири)		
Требования к электропитанию	Вход бл.питания: 100-240 В, 0,5-0,25 А, 47-63 Гц, Выход бл.питания: 24 В, 0,63 А пост. тока, 15 Вт		
Тип дисплея	Полноцветный графический VGA-дисплей, 4-проводной резистивный сенсорный экран		
Размер дисплея	145 мм (диагональ)		
Размеры корпуса дисплея (Ш x В x Г)	195 x 90 x 154 мм		
Размеры корпуса весовой платформы	377 × 120 × 443 мм		
Интерфейсы	Стандартная комплектация: RS232, USB. Дополнительные: Ethernet, второй RS232		
Диапазон рабочих температур	от 10 до 30°C		
Относительная влажность воздуха	15...80% при 30°C, без конденсации, с линейным снижением до 50% при 40°C		
Условия хранения	от -10 до 60°C при относительной влажности от 10 до 90%, без конденсации		
Собственная масса весов	10 кг		
Масса весов в упаковке	12.5 кг		
Размеры упаковки	665 × 525 × 330 мм		

Explorer® Аналитические и прецизионные весы

Модель	EX124	EX224	EX324	EX223	EX423	EX623	EX1103	EX2202	EX4202	EX6202	EX10202	EX6201	EX10201
Электропривод дверок	EX124/AD	EX224/AD	EX324/AD	—	—	—	—	—	—	—	—	—	—
Калибровка внешними гирями	—	—	—	EX223/E	EX423/E	—	—	EX2202/E	EX4202/E	EX6202/E	—	EX6201/E	—
НПВ (г)	120	220	320	220	420	620	1100	2200	4200	6200	10200	6200	10200
Дискретность (г)	0.0001			0.001			0.01			0.1			
Цена поверочного деления	1 мг			0.01 г		0.01 г		0.1 г		0.1 г		0.1 г	
Класс точности	I			II		I		II		I		II I	
Повторяемость (СКО) (г)	±0.0001			±0.001			±0.01			±0.1			
Нелинейность (г)	±0.0002			±0.002			±0.02			±0.2			
Время стабилизации (с)	≤2		≤3	≤1.5			≤1						
Дрейф чувствительности	1.5			3						5		3	
Единицы измерения	миллиграмм, грамм, килограмм, фунт, унция, тройская унция, карат, пеннивейт, гран, Ньютон, момм, месгаль, таэль (Гонконг), таэль (Сингапур), таэль (Тайвань), тикаль, тола, бат, произвольная единица измерения 1, произвольная единица измерения 2, произвольная единица измерения 3												
Режимы взвешивания	Взвешивание, подсчет количества предметов, взвешивание в процентах, контрольное взвешивание, динамическое взвешивание / взвешивание животных, наполнение, суммирование, рецептурное взвешивание, дифференциальное взвешивание, сохранение наибольшей массы, определение плотности, калибровка пипеток, расчет стоимости ингредиентов, статистический контроль качества.												
Размеры грузоприемной платформы	Ø 90 мм			Ø 130 мм				190 × 200 мм					
Калибровка	Все модели, за исключением EX.../E, поддерживают автоматическую калибровку AutoCal™.												
Диапазон тарирования	До НПВ												
Требования к электропитанию	Входное напряжение сетевого блока питания: 100–240 В, 0,6 А, 50–60 Гц												
Тип дисплея	Полноцветный графический VGA-дисплей, 4-проводной резистивный сенсорный экран												
Размер дисплея	145 мм (диагональ)												
Размеры корпуса дисплея (Ш x В x Г)	195 × 90 × 154 мм												
Размеры корпуса весовой платформы (ШxВxГ)	230 × 350 × 393 мм						230 × 98 × 393 мм						
Интерфейсы	RS232, USB												
Диапазон температур	от 10 до 30°C												
Отн. влажность воздуха	от 15 до 80% при температуре 30°C, без конденсации, с линейным снижением до 50% при температуре 40°C												
Условия хранения	от -10°C до 60°C при относительной влажности от 10% до 90%, без конденсации												
Собственная масса весов	6.9 кг						4.3 кг		5 кг				
Масса весов в упаковке	9.6 кг						6.8 кг		7.4 кг				
Размеры упаковок	55 × 38.5 × 55.1 см						55 × 38.5 × 29.1 см						

Метрологические параметры: ГОСТ Р 53228-2008 EC, OIML, NTEP, Measurement Canada (Class I, 320000e; Class II, 42000e)

Безопасность: IEC/EN 61010-1:2001; CAN/CSA-C22.2 No. 61010-1-04; UL Std. No. 61010-1 (2nd Edition)

Электромагнитная совместимость: EN61326-1:2006 (Class B); C-Tick; FCC, Part 15, Class A ; ICES-003

Экология: RoHS; WEEE

Принадлежности

Стойка для установки терминала	83021102
Комплект для установки терминала на стойке**	30078082
Удлиненный кабель дисплея, 3 м	83021083
Комплект для определения плотности	80253384
Комплект защитного кожуха (модели 0,01 г, 0,1 г, за исключением моделей с увеличенным НПВ)	83021084
«Противоугонное» устройство (тросик с замком)	80850000
«Противоугонное» устройство (для ПК)	80850043
Интерфейсный кабель USB (тип А – тип В)	83021085
Комплект второго интерфейса RS232	83021081
Кабель RS232 и адаптер для принтера 80251992	80252581
Комплект интерфейса Ethernet	83021082

**Только для моделей с увеличенным НПВ.

*** Используется с версии 1.13 или старше

Внешняя аккумуляторная батарея**	30041295
Комплект педального переключателя***	83021086
Интерфейсный кабель RS232, с 25-контактным разъемом	80500524
Интерфейсный кабель RS232, с 9-контактным разъемом	80500525
Ударно-матричный принтер SF40A	30045641
Кабель RS232 для ударно-матричного принтера SF40A	12122603
Компактный термопринтер STP103	80251992
Бумага для ударно-матричного принтера	12120714
Красящая лента для термопринтера	12120798
Роликовые регулируемые опоры**	30041470
ПО Ohaus DAS	80253300
Дополнительный дисплей PAD7	80251396

80776287 20190816 © Copyright Ohaus Corporation

ОХАУС СНГ
 Москва, 101000,
 Сретенский бульвар, 6/1, офис 6,
 Тел.: +7 (495) 621-48-97
 Продажи: ru.sales@ohaus.com
 Сервис: ru.service@ohaus.com
 Маркетинг: ru.marketing@ohaus.com
 www.ohaus.com
 Представительство в странах СНГ
 ISO 9001:2015
 Зарегистрированная система
 управления качеством

